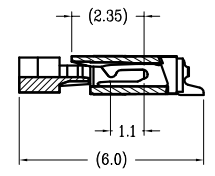
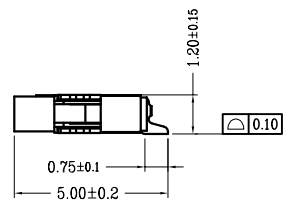
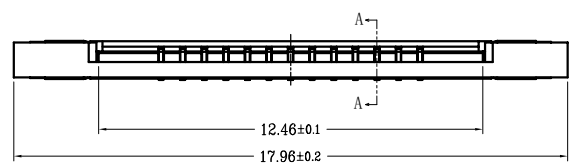
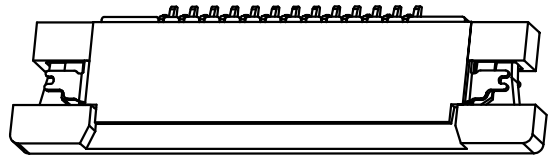
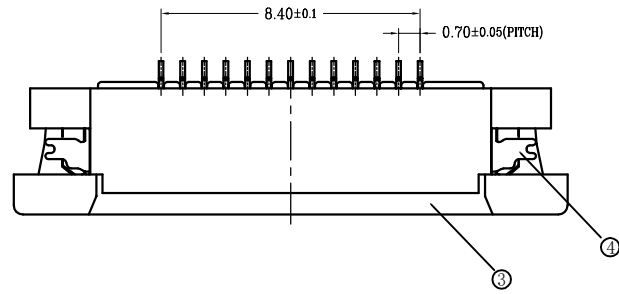
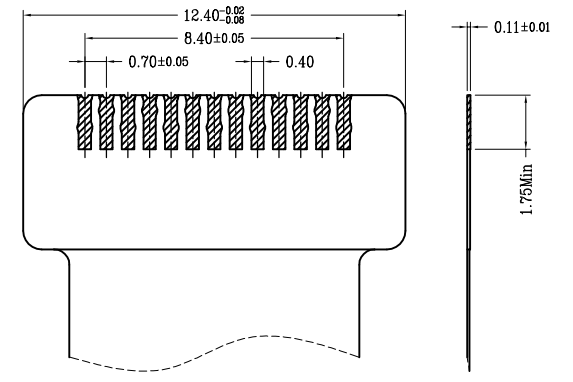
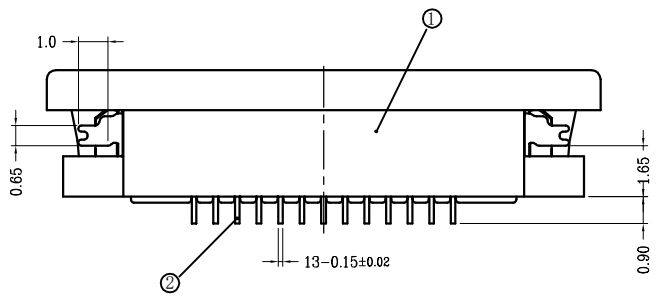


A B C D E F

序号	品名	材质
①	0.70拉拔胶芯 (H1.2)	LCP UL94V-0 本色
②	0.70拉拔上端子 (H1.2)	磷青铜/表面镀锡 镀金
③	0.70拉拔后盖 (H1.2)	LCP UL94V-0 黑色
④	0.5拉拔焊片 (H1.2)	磷青铜/表面镀锡

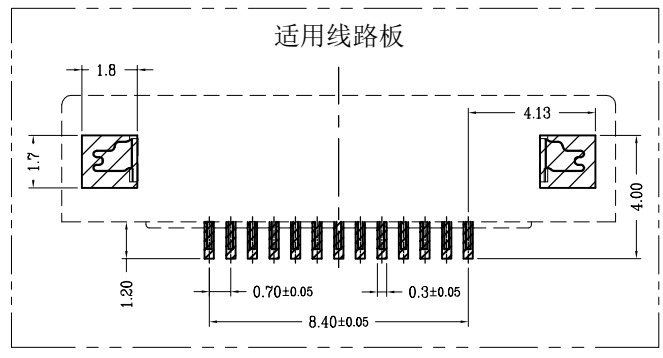


SECTION A-A



技术指标:

1. 塑件表面应光洁、无毛边、无明显收缩、缺陷、裂纹等现象。
2. 温度范围: -25° C~85° C.
3. 额定电压: 50V, AC/DC(等效).
4. 接触电阻: ≤0.03Ω.
5. 绝缘电阻: ≥500MΩ
6. 产品料号:



适用扁平线

LW07121-13 * * **

NO OF CKT (产品PIN数) 00 后盖有LOGO:WD
 OW 后盖无LOGO

Plating (电镀方式) Packing (包装方式)

0: 端子全雾锡 T: TUBE管装

1: 端子全金(G/F) R: TAPE & REEL卷装

OVERALL

EastRising
buydisplay.com

旭日东方科技有限公司
EASTRISING TECHNOLOGY CO.,LTD

Web: www.buydisplay.com Email: sales@buydisplay.com

APPROVALS		DATE	MODEL NUMBER :		GENERAL TOL.	UNITS
APP			ER-CON0.7-13P		SCALE:	N.T.S.
CHK					SHEET:	1
DWN	JIM	May-17-23	DO NOT SCALE THIS DRAWING.	PROJECTION		

A B C D E F